



ecostore Premium
Armoire réfrigérée 1430 L +2°C
+10°C Porte vitrée

REPÈRE # _____

MODELE # _____

NOM # _____

SIS # _____

AIA # _____



727262 (ESP142GR)

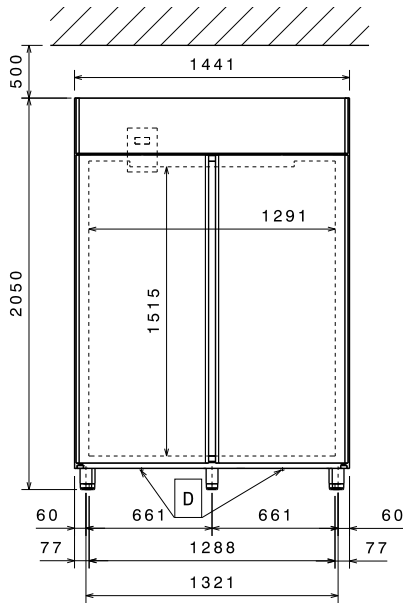
Description courte

Repère No. _____

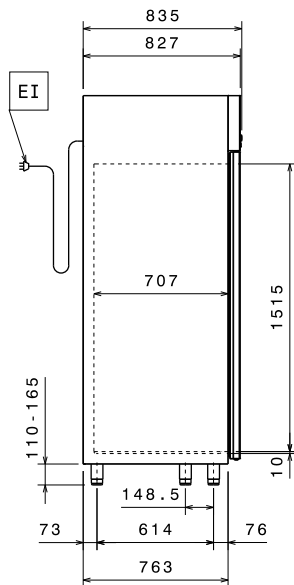
APPROBATION: _____



Avant

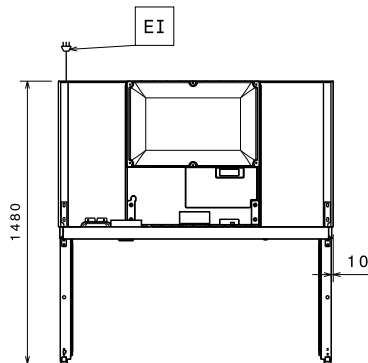


Côté



EI = Connexion électrique

Dessus


Informations générales

Capacité brute	
727262 (ESP142GR)	1430 lt
Capacité nette:	
727262 (ESP142GR)	1037 lt

Information produit (en conformité avec la réglementation EU 2015/109)

Type of model: vertical chilled

[NOT TRANSLATED]

Classe énergétique (en conformité avec la réglementation EU 2015/109)

F

Consommation énergétique (en conformité avec la réglementation EU 2015)

2190kWh / an - 6kWh/24h

Condition de travail (en conformité avec la norme EU 2015/1094)

Normal Duty (cl.4)

Index EEI (En conformité avec la réglementation EU 2015/1094)

94,69

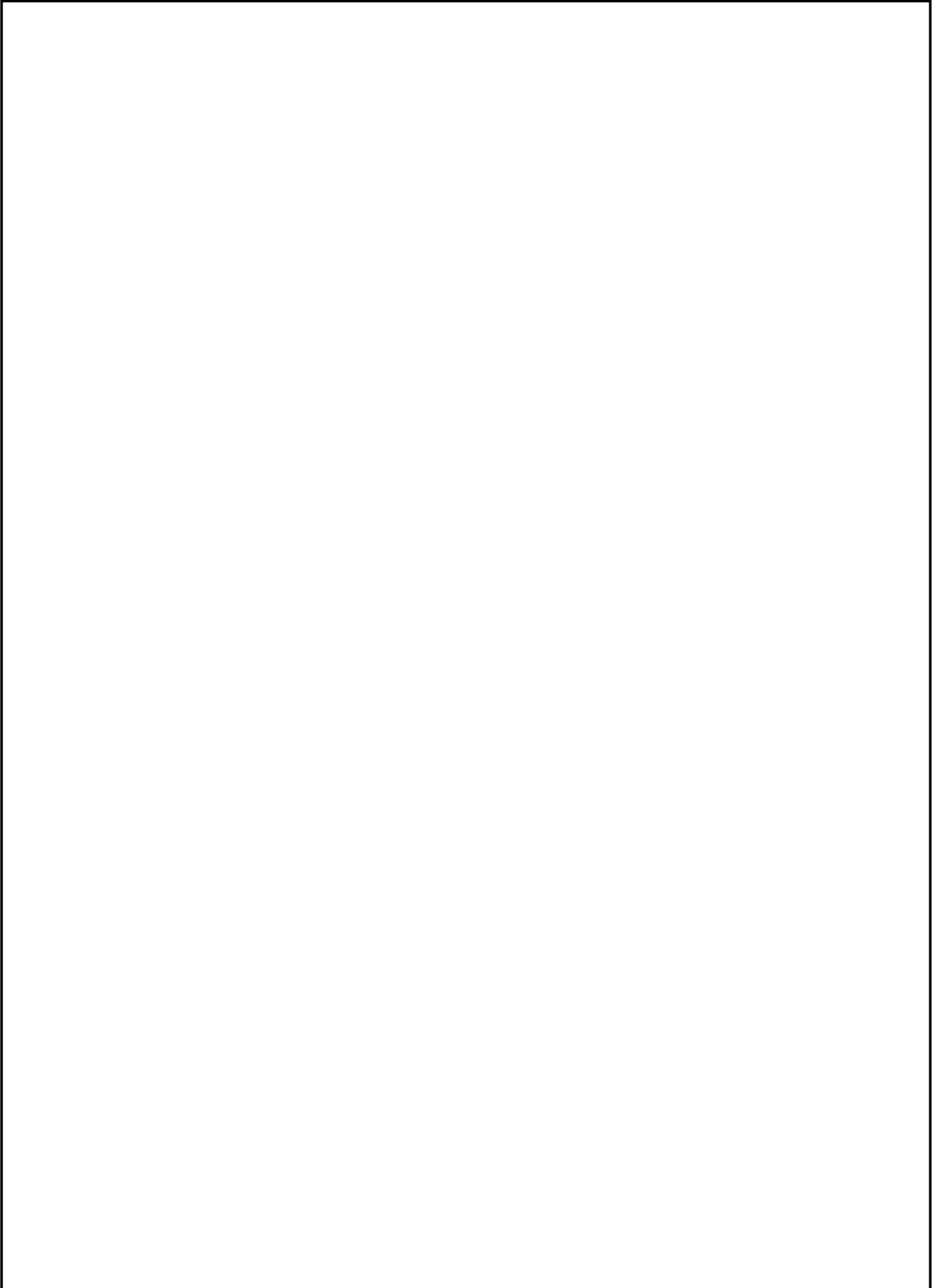
GWP Index:

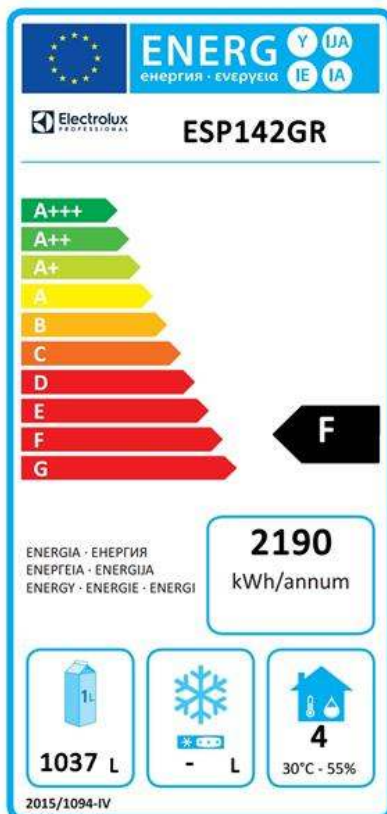
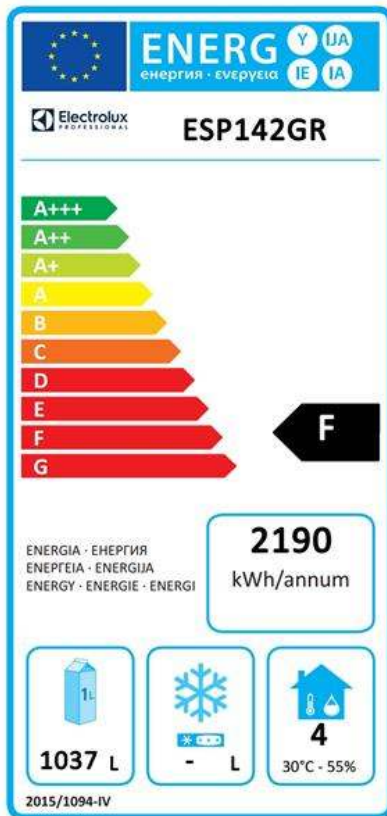
1430



Electrolux
PROFESSIONAL

ecostore Premium
Armoire réfrigérée 1430 L +2°C
+10°C Porte vitrée





EU energy labelling from 1st July 2016

The European energy labelling scheme for professional refrigerators and freezers is based on requirements setting Minimum Energy Performance standards for commercial refrigeration cabinets sold within the EU. These requirements are designed to drive energy efficiency and environmentally friendly approach for professionals. The European energy labelling scheme will apply to all manufacturers and importers who sell and market products within the EU and it is mandatory across Europe. Important: all products which consume energy above the minimum level will not be able to be sold within the EU from 1 July 2016.

SI 2020 No. 1528.

Important: all products which consume energy above the minimum level will not be able to be sold within the EU from 1 July 2016.